

АВТОМОБІЛЬНА ФЕДЕРАЦІЯ УКРАЇНИ  
(ФАУ)

ТОВАРИСТВО СПРИЯННЯ ОБОРОНИ УКРАЇНИ  
(ДТСААФ)

ЗАПОРІЗЬКА ОБЛАСНА ОРГАНІЗАЦІЯ ТОВАРИСТВА  
СПРИЯННЯ ОБОРОНИ УКРАЇНИ



ІНДІВІДУАЛЬНИЙ РЕГЛАМЕНТ ЗМАГАНЬ

## II ЕТАП КУБКУ УКРАЇНИ З АВТОКРОСУ

Відкритий чемпіонат Запорізької обласної організації ТСО  
України з автокросу на легкових автомобілях та автомобілях багі

29-30 жовтня 2010р.

м. Запоріжжя траса "Космічна"

УЗГОДЖЕНО

Дирекція Автомобільної Федерації  
України Адміністративний директор  
ФАУ  
\_\_\_\_\_ (Калниш С.Г.)

" \_\_\_\_\_ "  
\_\_\_\_\_ 2010р.  
ЗАТВЕРЖДЕНО  
(назва місцевого органу державної влади)  
ЗАТВЕРЖДЕНО  
Товариство  
сприяння обороні

України Голова ТСОУ

(Тимченко В.Н.) "  
\_\_\_\_\_ 20  
Юр

## ІНДІВІДУАЛЬНИЙ РЕГЛАМЕНТ ЗМАГАНЬ II етап Кубка України

Відкритий чемпіонат Запорізької обласної організації ТСО України з автокроссу на легкових  
автомобілях и автомобілях багі 29-30 жовтня 2010р. в м. Запоріжжя.

м. Запоріжжя

траса "Космічна"

### ЗМІСТ

РОЗДІЛ 1. ПРОГРАМА ЗМАГАННЯ РОЗДІЛ 2. ОРГАНІЗАЦІЯ ЗМАГАННЯ

- 2.1. НАЗВА, СТАТУС ТА ОРГАНІЗАТОР ЗМАГАННЯ
- 2.2. ОРГАНІЗАЦІЙНИЙ КОМІТЕТ
- 2.3. ОФІЦІЙНІ ОСОБИ

РОЗДІЛ 3. ЗАГАЛЬНІ ПОЛОЖЕННЯ,

- 3.1. ТРАСА, ДИСТАНЦІЯ
- 3.2. ДОПУЩЕНІ АВТОМОБІЛІ
- 3.3. УЧАСНИКИ
- 3.4. ЗАЯВКИ НА УЧАСТЬ
- 3.5. ЗМІНИ У СКЛАДІ УЧАСНИКІВ
- 3.6. СТАРТОВІ НОМЕРИ І ЕМБЛЕМИ 3.7 СИГНАЛІЗАЦІЯ, ПОЗНАЧЕННЯ **РОЗДІЛ 4. ПРОВЕДЕННЯ ЗМАГАННЯ**
- 4.1. СКЛАД ЗМАГАННЯ
- 4.2. ВІЛЬНЕ ТРЕНУВАННЯ
- 4.3. КОНТРОЛЬНИЙ ЗАЇЗД
- 4.4. ГОНКА
- 4.5. ЗАКРИТИЙ ПАРК
- 4.6. КЛАСИФІКАЦІЯ, ПОРЯДОК НАРАХУВАННЯ ОЧОК, РОЗПОДІЛ МІСЦЬ **РОЗДІЛ 5. ЗАКЛЮЧНІ ПОЛОЖЕННЯ**
- 5.1. ПРОТЕСТИ І АПЕЛЯЦІЇ
- 5.2. ЗАЯВОЧНІ ВНЕСКИ
- 5.3. ЗВЕДЕНА ТАБЛИЦЯ ПЕНАЛІЗАЦІЙ
- 5.4. СТРАХУВАННЯ
- 5.5. РЕКЛАМА
- 5.6. ПРИЗИ
- 5.7. НАГОРОДЖЕННЯ
- 5.8. ЗМІНИ І ДОПОВНЕННЯ ДО РЕГЛАМЕНТУ
- 5.9. ЗАСТОСУВАННЯ І ТЛУМАЧЕННЯ РЕГЛАМЕНТУ

Доповнення 1. Схема траси, з вказівкою напрямку руху, схема спортивного об'єкту. Доповнення 2. План місцевості, з вказуванням розміщення траси, інших установ. Додаток 1. Таблиця розрахунку очок в командному заліку. Додаток 2. Схема розміщення стартових номерів та обов'язкової реклами на автомобілях. Додаток 3. Форма "Витяг з Регламенту - запрошення на змагання". Додаток 4. Форма титульного надпису на документах проведення змагання.

#### РОЗДІЛ 1. ПРОГРАМА ЗМАГАННЯ.

<u>Понеділок 25.10.10р.</u>	Відкриття прийому заявок на адресу: м. Запоріжжя, пр. Леніна, 158-Б, Тел./факс 061-233-03-91; 061-233-71-71.
<u>Четверг 28.10.10р.</u>	Попередня адміністративна перевірка: м. Запоріжжя, пр. Леніна, 158-Б, ОК ТСОУ.
<u>П'ятниця 29.10.10р.</u>	Адміністративна та мед контроль, <b>(на трасі)</b> ; Шикування авто у колону Парад по місту Запоріжжя; <b>Технічна перевірка та збори організаторів і учасників на Фестивальній пл.;</b> <b>Урочисте відкриття змагань;</b> Продовження параду, повернення на трасу; Тренувальні заїзди. Контрольні заїзди. При необхідності, перша серія фінальних заїздом «А».
8.00 - 10.00	
10.15	
11.00 – 12.00	
12.00	
12.30 - 13.00	
13.30	
<u>Субота 30.10</u>	Передстартовий технічний та медичний контроль.
08.00-10.00	Збори організаторів і учасників.
10.00-10.15	Фінальні заїзди "Б" (при необхідності).
10.15-10.45	Фінальні заїзди "А".
10.45-17.30	Нагородження переможців, закриття змагання.
17.30-18.00	

#### РОЗДІЛ 2. ОРГАНІЗАЦІЯ ЗМАГАННЯ.

##### 2.1. НАЗВА, СТАТУС ТА ОРГАНІЗАЦІЯ ЗМАГАННЯ.

Запорізький Обласний комітет ТСО України організує автомобільний крос: II етап Кубку України з автокросу - Відкритий Чемпіонат Запорізької обласної організації ТСО України з автокросу на легкових автомобілях та автомобілях багі, який відбудеться: 29-30 жовтня 2010р., в м. Запоріжжя, на трасі "Космічна". Змагання проводяться у відповідності з Загальним та Стандартним Регламентом Чемпіонату України з автомобільного кросу (далі Регламент Чемпіонату), МСК ФІА та НСК ФАУ та цим Регламентом, затвердженим ФАУ (Свідоцтво організатора змагання № \_\_\_\_\_ від 2010р.).

Всі водії, учасники, офіційні особи, представники преси і всі інші особи, які мають відношення до підготовки і проведення змагання діють у відповідності з вимогами НСК ФАУ, іншими регламентуючими ФАУ, Регламентом Чемпіонату та цим Регламентом.

##### 2.2. ОРГАНІЗАЦІЙНИЙ КОМІТЕТ.

Голова:	Ярмошук М.А.- заст. Голови Облдержадміністрації;
Заст. Голови:	Павлей І.В.- Голова Запорізького ОО ТСОУ;
Члени оргкомітету:	Молчанов М.Н. - директор ТВУ ОАТ "Мотор-Січ"; Наумчук В.П. - заст. голови Запорізького ОО ТСОУ; Шатало Ю.М. - заст. голови Запорізького ОО ТСОУ; Лавренюк В.С. - нач. відділу МТО ОКТСОУ; Тимошов С.О. - директор ЗОТШ ТСОУ; Верещак В.О,- директор Ленінського СТК ТСОУ; Дарієнко А.Г. – директор ЧП "Дарієнко"; Щипков Р.Є. – Президент НАЛУ «Золоте Кермо України»; Мухін В.В. - інструктор по спорту ЗОК ТСОУ;

Адреса постійного Секретаріату: м. Запоріжжя, пр. Леніна, 158-Б, ОК ТСОУ.  
Тел./факс 061-233-03-91, 061-233-71-71(факс).

## 2.3. ОФІЦІЙНІ ОСОБИ ЗМАГАННЯ.

Голова Колегії Спортивних Комісарів:	Шульга Анатолій	Київ, м. Харків	НК.22.005.10
Спортивні Комісари:	Леонов Леонід,	м. Київ,	НК.22.001.10
	Калниш Светлана		НК 22.009.10
Директор змагання:	Запольский Борис,	м. Запоріжжя,	
Заст. директора по безпеці -		м. Харків, м.	02.17.025.10
начальник дистанції:	Авальяні Юрій,	Запоріжжя, м.	01.04.001.10
Технічний Комісар:	Кобзев Сергій,	Запоріжжя, м.	02.17.026.10
Головний секретар, секретар КСК	Мухін Володимир,	Запоріжжя,	03.17.027.10
Головний хронометрист:	Авальяні Тетяна,	м. Запоріжжя,	03.17.028.10
Суддя старту-фінішу:	Охрименко Сергій,	м.	
		НК.22.010.10	

## РОЗДІЛ 3. ЗАГАЛЬНІ ПОЛОЖЕННЯ.

### 3.1. ТРАСА, ДИСТАНЦІЯ.

Траса змагання - "Космічна", м. Запоріжжя, Космічний м-н.

Довжина траси основної доріжки у метрах 1100, ширина в метрах: 10 мін., 16 Макс., ширина стартової прямої в метрах 14, перепади висоти в метрах 20, кількість правих поворотів 4, кількість лівих поворотів 6, радіуси поворотів в метрах 10 мін, 50 Макс., характер покриття: чергування ділянок з укатаним чорноземом та глиняних ділянок.

Дистанція змагання: 23,1 км (для трьох заїздів по 7 кіл)., мінімальна дистанція 4 кола (4,4 км).

Довжина додаткової (скороченої) доріжки 950 м. Довжина "дощової" доріжки 1000 м, довжина резервної доріжки 1000 м. Додаткові та інші доріжки вводяться в дію та дистанція на них оголошується рішенням КСК.

Довжина доріжки для групи 1-Ю.1-ЮМ 700 м. Дистанція змагання: 10,5 км (для трьох заїздів по 5 кіл), мінімальна дистанція 3 кола (2,1 км).

Рух по всім доріжкам: проти годинникової стрілки.

Полотно Траси з обох боків позначається валами земляними валами (брустверами) висотою 0,5-1,5 м.

Для виключення "зрізок" траси і використання інших доріжок, траса позначаються штрафними маркерами червоного кольору 1 шт., синього - 3 шт.. (місця установки позначені на схемі).

Штрафний маркер: (прапор розміром 80x60 см. синього або червоного кольорів).

Ліцензія спортивного об'єкту № \_\_\_\_\_ від \_\_\_\_\_ 201 \_\_\_\_ року.

(Схема траси, спортивного об'єкту, та проїзду до них додаються в Доповненнях 1 і 2).

### 3.2. ДОПУЩЕНІ АВТОМОБІЛІ.

3.2.1 . До участі у змаганні допускаються омоологовані (сертифіковані) на день проведення передстартового контролю, автомобілі внесені у Національний реєстр спеціальних механічних транспортних засобів для автомобільного спорту, що відповідають вимогам Додатку "J" до МСК ФІА, у наступних Дивізіонах, які складаються з таких класів:

**Дивізіон 1 (Д-1):** туристичні автомобілі (група А), у відповідності із ст. 251....255, 279 Додатку "J" до МСК ФІА і доповненням згідно даного Регламенту у наступних класах:

**Клас 7-Н** - (національна класифікація) автомобілі марок "Таврія" і "Славути" виробництва АО "АвтоЗАЗ", з робочим об'ємом двигуна до 1250 куб. см. включно, або з двигуном МЕМЗ - 307 з робочим об'ємом до 1300 куб см. Включно з інженерною системою живлення з дозволеними змінами та обмеженнями в підготовці згідно п.3.2.16 даного Регламенту;

**Клас 7-А** - (національна класифікація) автомобілі з робочим об'ємом двигуна до 1400 куб. см включно, з дозволеними змінами та обмеженнями в підготовці згідно п.3.2.11.1. даного Регламенту;

**Клас 8** - автомобілі з робочим об'ємом двигуна до 1600 куб см. Включно;

**Клас 12**- автомобілі з робочим об'ємом двигуна до 3500 куб. см. включно без наддуву або до 2058 куб. см. включно для двигунів з наддувом, з дозволеними змінами згідно п. 3.2.12 даного Регламенту.

**Дивізіон 3 (Д-3):** одномісні автомобілі для автокросу (багі), чотирьохколісні транспортні засоби, сконструйовані та збудовані для участі у автокросі. Автомобілі можуть мати 2 чи 4 ведучі колеса. Вони повинні відповідати вимогам ст.ст. 251...253, ст. 279 Додатку "J" МСК ФІА та доповненням згідно цього Регламенту у наступних групах:

**1-ю та 1-юм група** - (національна класифікація) автомобілі для молоді з двигуном з робочим об'ємом до 210 куб. см. включно з приводом на задню вісь, сертифіковані ФАУ з дозволеними змінами та обмеженнями в підготовці згідно п.3.2.17 даного Регламенту;

**2 група** - (національна класифікація) автомобілі з двигуном з робочим об'ємом до 1500 куб. см. включно і обмеженнями у підготовці згідно п.3.2.11.1. даного Регламенту;

**3 група** (Дивізіон 3А) - автомобілі з робочим об'ємом двигуна до 1600 куб. см. включно без наддуву;  
**4 група** (Дивізіон 3) - автомобілі з робочим об'ємом двигуна до 4000 куб. см. для двигунів без наддуву і до 2352 куб. см. включно для двигунів з наддувом.

Застосування подвійних двигунів на автомобілях всіх класів, груп заборонено.

3.2.2. Застосування автомобільних шин з глибиною протектора і інтервалами між блоками протектора, які перевищують 15 мм, по методиці заміру згідно ст. 279 додатку "J" до МСК ФІА, заборонено. Застосування подвійних коліс і пристроїв противоковзання заборонено.

3.2.3. На автомобілях всіх Дивізіонів повинні встановлюватись ручні вогнегасники згідно п.7.3. ст. 253 Додатку "J" МСК ФІА з об'ємом вогнегасника не менше 2,6 літра. Вага вогнегасної речовини не повинна бути менш ніж 4 кг в одному або двох вогнегасниках для автомобілів Дивізіону 1, та 2 кг в одному вогнегаснику для автомобілів Дивізіону 3. Рекомендується система пожежегасіння згідно п.7.2. ст. 253 Додатку "J" МСК ФІА.

3.2.4 Водії автомобілів всіх класів (груп) повинні під час змагання застосовувати омоологовані ФІА або сертифіковані будь якою національною Федерацією: захисні шоломи, суцільні вогнезахисні комбінезони, спортивні сидіння та паси безпеки. Інша захисна екіпіровка та екіпіровка водіїв повинна відповідати вимогам безпеки. Для водіїв груп 1-Ю та 1-ЮМ використання нашійнику для захисту шиї водія обов'язкове.

3.2.5. На автомобілях Д-3 з обох боків відділення водія, а для Д-1 з боку водія (при відсутності бокового скла) обов'язкове встановлення бокового " захисту (у вигляді сітки чи решітки), що запобігають проникненню на зовні рук водія згідно п.5.5. ст. 279 Додатку "J" МСК ФІА.

3.2.6 На автомобілях всіх класів і груп (крім 1-Ю та 1-ЮМ) заборонено повне блокування диференціалу.

3.2.7. На автомобілях всіх класів (груп) повинні встановлюватись каркаси (клітки) безпеки з двома дугами, шістьма розпірками і діагональною розпіркою згідно ст. 253 8.1., 8.2., 8.3., 8.4. Додатку "J" МСК ФІА виготовлені із сталевих цільнотягнутих легованих труб діаметром 50X2,0 мм або 45X2,5 мм. або меншого діаметру, якщо каркас омоологований ФІА. Для автомобілів Д-3 виготовлених до 01.01.1995 року допускаються мінімальний розмір труб каркасу 38X2,5 мм. або 40X2,0 мм. Для груп 1- Ю та 1-ЮМ мінімальний розмір труб каркасу безпеки згідно п. 3.2.17 даного регламенту.

3.2.8. Цифри, що означають стартовий номер автомобіля, повинні бути чорного кольору у білому прямокутнику. Цифри повинні бути шрифту „AgiaI” , а саме: 1 2 3 4 5 6 7 8 9 0. Тризначні номери, та номер "0" не допускаються.

Автомобілі, що беруть участь у змаганні, повинні мати стартові номери, що розміщуються на кожному борту автомобіля у нижче перерахованих місцях:

а) На середині (та ближче до низу) передніх дверей автомобілів Д-1;

б) У центральній частині (ближче до задньої осі коліс) автомобілів Д-3;

в) На табличці на даху у кожного автомобіля (або на самому даху автомобілів Д-1), згідно ст. 279 "J" п. 5.18.

Розміри стартового номеру, та білого прямокутника, в якому знаходиться стартовий номер:

а) Для автомобілів Д-1, мінімальна висота цифр - 280 мм, ширина будь-якого елемента цифри - 40 мм, мінімальні розміри прямокутника (ширина на висоту) - 500x380 мм;

б) Для автомобілів Д-3, мінімальна висота цифр - 230 мм, ширина будь-якого елемента цифри - 40 мм, розміри прямокутника - 450x330 мм;

в) Для всіх автомобілів (крім 1-Ю та 1-ЮМ) - розміри таблички на даху 350x240 мм, висота цифр - 180 мм, ширина ліній цифр - 40 мм. В виключному порядку, для автомобілів Д-1 дозволяється розміщувати номер прямо на даху, з орієнтацією по ходу автомобіля (верхня частина номера ближче до лобового скла та паралельна йому). Мінімальна висота цифр - 500 мм, мінімальна ширина ліній цифр - 100 мм.

г) Для автомобілів груп 1-Ю та 1-ЮМ - розміри таблички на даху 240x190 мм, висота цифр - 130 мм, ширина ліній цифр - 20 мм.

Інші вимоги до номерів - згідно розділу XVII НСК ФАУ. Розміщення *номерів на автомобілях згідно схеми в Додатку 2 до Регламенту.*

3.2.9. На боковинах автомобілів всіх класів (груп) в обов'язковому порядку наносяться репродукція державного прапора України, прізвище, ініціал ім'я водія - все з висотою шрифту 60...80 мм. і розміщенням їх з двох боків автомобіля в верхній частині передніх крил Д-1 або в центрі під боковою сіткою Д-3. Інші написи і реклама - згідно МСК ФІА та НСК ФАУ, розділу 5.5. цього Регламенту.

3.2.10. На автомобілях всіх класів (груп) повинні використовуватись жорстко закріплені крила, які повинні опускатись не менше ніж на 50 мм. нижче вісі колеса.

Для автомобілів Дивізіону 3 обов'язковим є встановлення позаду ведучих коліс гнучким крилом мінімальною товщиною 5 мм. Гнучке крило повинно розміщуватись від жорсткого крила до землі (відстань від землі до кінця крила щонайбільше 50 мм), закривати всю ширину колеса, та не перевищувати цю ширину більш ніж на 50 мм.

3.2.11.1. Автомобілі 2 групи та 7-А класу повинні мати двигун з одним карбюратором, що відповідає моделі двигуна, та головки циліндрів з максимумом 8 клапанів на один двигун. Повний привід коліс забороняється, дозволяється використання шин тільки виробництва країн СНД.

Для автомобілів 7-А класу дозволяється встановлення підрамнику. Він повинен кріпитись на стандартні місця кріплення серійної підвіски.

Для автомобілів 2 групи у випадку використання двигуна виробництва ВАЗ дозволяється:

- збільшення об'єму двигуна виключно за рахунок використання ремонтних деталей заводу - виробника до 1530 куб.см.

- використання будь якого карбюратору серійного автомобіля ВАЗ, або стандартної інжекторної системи живлення серійного автомобіля ВАЗ з максимальним діаметром дросельної заслінки 54мм, яка відповідає п.3.2.11.2.

3.2.11.3. Автомобілі класів 7-Н, та 2 групи багі при застосуванні інжектору повинні відповідати наступним технічним вимогам:

Дозволяється тільки оригінальна система впорску палива з електронним блоком управління (ЕБУ). ЕБУ вільний із числа встановлюємих заводом виробником. В любий момент на автомобілі повинен бути тільки один ЕБУ. Датчики та виконуючі механізми інжекторної системи повинні бути із числа встановлюємих заводом виробником або аналогічні, при умові їх повної взаємозамінності.

3.2.12. Для автомобілів класу 12 дозволяється використання будь-яких дисків коліс, елементів підвіски, двигунів, повного приводу коліс будь-якої конструкції.

3.2.13. Для всіх автомобілів Д-3 бокові сітки обов'язкові, жорсткий дах рекомендовано.

Для автомобілів Д-3 випуску до 1.01.1999 року, крім міжнародних змагань, дозволяється використовувати металеві бензобаки, що відповідають вимогам безпеки, боковий сотовий захист дозволяється не встановлювати.

3.2.14. На автомобілях Д-3 2, 3, 4 груп елементи бокового захисту, що можуть зніматись, повинні бути закріплені тільки болтовим (гвинтовим) з'єднанням вертикального розташування. Передня частина труби бокового захисту повинна мати в горизонтальній площині радіус округлення не менше ніж 100 мм.

3.2.15. Автомобілі всіх класів і груп спереду і ззаду повинні мати петлі для буксирування з внутрішнім діаметром не менше 80 мм, товщиною прутка 10 мм, закріплені на силових елементах кузова, на висоті достатній для їх використання при тяжкому стані траси.

Петлі не повинні виступати за габарити кузова, вони фарбуються червоним або жовтим кольором та можуть бути позначені додатковими стрілками на кузові.

3.2.16. Автомобілі класу 7-Н повинні мати блок циліндрів двигуна виробництва „МЕМЗ“, головку циліндрів з максимум 8 клапанами, впускний і випускний колектори повинні відповідати моделі двигуна. Система живлення - карбюратор.

Для двигунів МЕМЗ 307 з робочим об'ємом до 1300 куб. см. включно система живлення - стандартна інжекторна, яка відповідає п.3.2.11.3., та дозволяються тільки наступні зміни двигуна:

- дозволяється розточка циліндрів з використанням ремонтних поршнів та кілець до максимального діаметру 75,5 мм;

- дозволяється обробка привалових поверхонь блоку циліндрів та головки блоку циліндрів для відновлення герметичності стиків;

- дозволяється механічна обробка впускних та випускних каналів в головці блоку циліндрів та колекторах (впускних та випускних) на глибину не більш 15 мм по ходу каналу в будь яку сторону від площини стику (між ГБЦ та колектором) для їх стикування;

Інші технічні зміни двигуна МЕМЗ 307 заборонено.

Дозволяється використання корпусу диференціалу ВАЗ 2108. Дозволяється використання додаткової точки опори кріплення силового агрегату (двигун плюс КПП).

Повний привід всіх коліс не дозволяється. Забороняється будь-яка блокіровка диференціалу. Дозволяється використання шин тільки виробництва країн СНД, максимальний діаметр колісного диска 13".

Вузли автомобіля можуть відповідати сертифікації ФАУ №002.00 (002.00/01) «Таврія ЗА3-1122 (Таврія-Нова ЗА3-1122 S") по листах №№ 10, 11, 12, 15, 16, 17.

Допускається каркас безпеки із легованих труб діаметром не менше ніж 40x 2,0 мм., що відповідає каркасу по листах №№ 15, 16, 17 тієї же сертифікації. Якщо каркас безпеки виготовлено з легованих труб більшого діаметру або товщини стінки, він може відповідати вимогам ст. 253 Додатку J МСК ФІА.

3.2.17. Додаткові технічні вимоги до автомобілів груп 1-Ю та 1-ЮМ:

3.2.17.1. Двигун.

Допускаються чотирьохтактні одноциліндрові двигуни повітряного охолодження, які є у вільній торгівлі на території України, для засобів малої механізації (генераторів, водяних насосів, мотоблоків та інш.) з двома клапанами та нижнім розташуванням (тобто у картері) розподільчого валу. Максимальний робочий об'єм цих двигунів не повинен перевищувати 210см<sup>3</sup>. Колінчатий вал повинен відповідати моделі двигуна. Наддув заборонений. Головка блоку циліндру повинна відповідати моделі двигуна, допускаються будь які доробки. Клапани, пружини клапанів, тарілки клапанів, коромисла та штанги, розподільчий вал будь які.

3.2.17.2. Система живлення.

Допускається лише карбюратор, який відповідає моделі двигуна з доробками, що приводяться нижче:

- допускається збільшення впускного тракту(довжина);

- допускається збільшувати діаметр дифузора у даному карбюраторі;

- постачання повітря до системи живлення не повинно здійснюватися з кокліта (приміщення водія), а також з кожуха охолодження двигуна за вентилятором.

Повітряний фільтр будь який.

3.2.17.3. Система запалення повинна бути обладнана вимикачем електрообладнання згідно ст. 3.2.19. Допускається зміна кута випередження запалення. Свіча запалення будь яка.

3.2.17.4. Система випуску вихлопних газів будь яка.

3.2.17.5. Трансмісія.

Обертаючий момент двигуна повинен передаватися через механічне фрикційне відцентрове зчеплення будь якої конструкції. Інша частина трансмісії повинна мати постійне з'єднання з двома колесами задньої осі, в решті трансмісії будь яка. Ланки або ремені, які застосовуються повинні бути надійно відгородженні від вилітання як у кокліт, так і назовні автомобіля. Конструкція задньої осі будь яка. Задній хід не обов'язковий.

3.2.17.6. Підвіска і рульове керування будь які.

3.2.17.7. Гальма повинні діяти на 4 колеса. Конструкція гальми та їх приводу будь яка, але повинна бути забезпечена можливість водію при натисненні на гальмівну педаль робити гальмівне зусилля, яке достатнє для повного блокування усіх коліс.

3.2.17.8. Кузов та елементи безпеки.

Каркас безпеки повинен відповідати мал.1 сертифікації (стор.16;16а). Усі елементи каркасу повинні бути виготовлені із сталевих цільнотягнутих труб діаметром не менше 30 мм при товщині не менше 1,5мм. Площа опори кожної вертикальної стійки каркасу на несучий кузов (якщо такий використовується та не складає з каркасом одного цілого) повинна бути не менше 15см<sup>2</sup>. Бокові стійки із сталевих труб - мінімальний діаметр труби Ф25мм.

За будь-якого розташування двигуна він повинен бути відокремлений від приміщення водія таким чином, щоб виключити будь-який контакт водія з гарячими частинами двигуна або його випускної системи, а також з частинами двигуна або трансмісії, що обертаються. Для цього мають бути використані перегородки, що непрохідні для рідини та вогню. При необхідності в місцях близького розташування гарячих деталей відповідні перегородки повинні бути доповнені тепло ізолюючим матеріалом.

Конструкція кокліта (приміщення водія) повинна дозволяти водієві, що нормально сидить на своєму місці та прищипнутому пасами безпеки, залишити автомобіль на протязі п'яти секунд, що може бути перевірено на технічній інспекції. Простір між верхніми розпірками головних дуг повинно бути закрито жорстким дахом з металу товщиною не менше 1 мм або композитного матеріалу ( на основі скловолокна або іншого волокна) товщиною не менше 2 мм. У будь-якому випадку конструкція кузова повинна у випадку зіткнення виключати проникнення частин іншого автомобіля в приміщення водія. Всі елементи автомобіля, розташування всередині кузова, повинні бути надійно закріплені на своїх місцях таким чином, щоб відповідні кріплення витримували перевантаження в 25д.

3.2.17.9. Акумуляторна батарея не повинна розташовуватися ближче 300мм від бензобаку та інших елементів паливної системи. В іншому випадку повинна бути забезпечена ізоляція батарей перегородками, які непрохідні для рідини та вогню. Якщо використовується акумуляторна батарея з рідким електролітом, вона не повинна розташовуватись в приміщенні водія.

3.2.17.10. Паливна система.

Паливний бак повинен бути герметично відокремлений від приміщення водія перегородками, що непрохідні для рідини та вогню. Конструкція бака повинна перешкоджати витіканню палива при перекиданні автомобіля. Усі роз'єми паливної системи повинні бути з'єднані надійно та герметично. Не припускається розташування будь-яких роз'ємів паливної системи у приміщенні водія. Не припускається розташування будь-яких елементів паливної системи ближче 100мм від гарячих деталей системи випуску двигуна. Усі деталі паливної системи повинні бути розташовані та, при необхідності наділені перегородками таким чином, щоб виключити потрапляння палива на гарячі деталі двигуна та випускної системи, а також в приміщення водія, в тому числі у випадку перевертання автомобіля.

3.2.17.11. Колісні диски будь які за умови, що їх діаметр 8", а ширина не більше 6". Допускаються до використання будь які шини.

3.2.17.12. Розміри та вага автомобіля.

Максимальні габаритні розміри автомобіля: ширина - 1300мм, а висота - 1400мм, інші габарити не обмежуються. Мінімальна стартова вага автомобіля без водія - 120кг.

На автомобілі допускається установка баласту. Цей баласт повинен складатися з твердих елементів, маса кожного з яких не повинна перевищувати 5 кг. Ці елементи повинні бути жорстко закріплені с зовнішнього боку кузову. Кожний елемент баласту повинен кріпитися не менше чим двома болтами та гайками М8. Між кожним болтом и матеріалом кузова необхідно використовувати шайби товщиною не менше 2мм та діаметром не менше 20мм. повинна бути забезпечена можливість опломбування цього баласту.

Інша підготовка згідно цього Регламенту.

3.2.18. Підготовка кузовів Д-1 повинна відповідати ст. ст. 253, 279 Додатку "J" до МСК ФІА. Оригінальні двері водія повинні бути збережені, вони повинні бути металевими, дозволяється демонтувати внутрішню обшивку дверей.

Передні двері повинні легко відчинятись зсередини та ззовні автомобіля. Зовнішні ручки дверей довільні. У випадку, якщо фіксатори відкривання дверей неоригінальні напрямок їх дії повинен позначатися додатковою стрілкою (написом) на кузові.

Під час проведення змагання в Україні (крім міжнародних) дозволяється заміна бокових та задніх скляних вікон на металеві сітки чи решітки згідно п. 5.5. ст. 279 Додатку "J" до МСК ФІА. У виняткових випадках, при наявності рішення КСК дозволяється замінювати лобове скло сіткою, виготовленою згідно п. 5.5. ст. 279 Додатку "J" до МСК ФІА. В цьому випадку водій повинен мати захисні окуляри.

При встановленому лобовому склі повинна бути забезпечена працездатність омивача скла та як мінімум одного склоочищувача.

Під час проведення змагання в Україні (крім міжнародних) дозволяється знімати панелі приладів та їх декоративну відділку, при цьому необхідно дотримання вимог безпеки. Контрольні прилади - довільні.

3.2.19. Автомобілі всіх класів і груп повинні мати придатний до експлуатації та пуску двигуна акумулятор. Забороняється зовнішнє джерело струму для пуску двигуна на старті та на трасі змагання (п. 5.13. ст. 279 Додатку „J" МСК ФІА).

Автомобілі всіх класів і груп повинні мати Головний вимикач електрообладнання, який повинен переривати всі електричні ланцюги (акумулятор, генератор, контур запалювання та інше) та обов'язково зупиняти роботу двигуна. Він повинен бути іскрозахищеними та легкодоступними водію та ззовні автомобіля.

Зовнішній привід Головного вимикача електрообладнання повинен розміщуватись в нижній частині кріплення лобового скла або сітки, що його заміняє, з лівої сторони (сторони водія). Позначення вимикача виконується червоною стрілкою на фоні синього трикутника зі стороною не менше 12 см., трикутник окантовується додатковою білою смугою шириною 1 см.

3.2.20. Автомобілі всіх класів і груп повинні мати по два ліхтарі „стоп-сигналу" і два ліхтарі „заднього світла" (для Д-3 один сигнал „заднього світла").

Всі ліхтарі - червоного кольору, протитуманного типу, з площею поверхні, що світиться, не менше 60 кв. см., та лампами потужністю не менше 20 вт.

Ліхтарі повинні бути розміщені симетрично вздовж поздовжньої вісі автомобіля, в одній площині та на висоті 1,15...1,50 м від рівня землі (для 1-Ю та 1-ЮМ не нижче 0,5 м від рівня землі), вони повинні бути добре видимі для водіїв, розташованих позаду.

Ліхтарі „заднього світла" повинні вмикатись одночасно з ввімкненням запалювання двигуна. Застосування додаткових вимикачів для цих ліхтарів забороняється. Інші вимоги згідно п.п. 2.1., 5.17. ст. 279 Додатку "J" МСК ФІА).

3.2.21. Мінімальна вага автомобіля без водія на борту під час змагання повинна завжди відповідати наступним значенням:

Для Дивізіону 1 в залежності від об'єму двигуна:

До 1300 куб.см. включно - 670 кг., до 1400 куб.см. включно - 760 кг., до 1600 куб.см. включно - 850 кг., до 3500 куб. см. включно для двигунів без наддуву або до 2058 куб. см. включно для двигунів з наддувом - 1200 кг.

#### Для Дивізіону 3:

Параметри конструкції:	Мінімальна вага автомобіля, кг			
	На одну вісь (4x2)	Повний (4x4)		
Конфігурація двигуна		4-циліндровий без наддуву	6-циліндровий без наддуву або 4-циліндровий 3 наддувом	8-циліндровий без наддуву або 6-циліндровий 3 наддувом
Максимальний робочий об'єм, куб.см				
1300	420	470	-	-
1600	450	500	550	600
2000	500	550	600	650
2500	550	600	650	700
3000	575	625	675	725
3500	600	650	700	750
4000	625	675	725	775

### 3.3. УЧАСНИКИ

3.3.1. До участі у змаганні допускаються учасники у відповідності де Розділу 3. Загального Регламенту Чемпіонату України з кросу. Допускаються водії - володарі ліцензії ДО, Д1, Д2. Учасники - володарі ліцензії НІ. КН

### 3.4. ЗАЯВКИ НА УЧАСТЬ

3.4.1. Будь-яка особа або команда, що бажає взяти участь у змаганні повинна до 30.10.2010р. адресувати у Секретаріат змагання на адресу: м. Запоріжжя, пр. Леніна, 158-Б, ОК ТСОУ, 69057. Заповнені друкованим текстом заявочні документи.

3.4.2. Заявки можуть бути надіслані факсом до 2 9.10.10 при умові підтвердження їх заявкою встановленої форми при реєстрації.

3.4.3. Заявку буде прийнято, якщо вона супроводжується документом, який підтверджує внесення заявочного внеску у відповідності з п.5.2.

3.4.4. Організатор має право відмовити у прийомі заявки без вказування причин (ст. 74 НСК ФАУ), однак не може відмовити водію, що посів місце у Чемпіонатах України з автомобільного кросу останніх двох років. Якщо організатор змагання відмовляє учаснику у прийомі його заявки, він повинен на протязі 5 діб з моменту отримання заявки, але не пізніше ніж за 3 доби до офіційного відкриття змагань повідомити про це учасника, який подав заявку, а також проінформувати ФАУ.

3.4.5. Підписавши бланки заявочної форми учасник, водій та власник автомобіля зобов'язуються підкорятися тільки спортивній юрисдикції, визначеній НСК ФАУ, Регламентом Чемпіонату, положеннями даного Регламенту та вимогам офіційних осіб змагань.

### 3.5. ЗМІНИ У СКЛАДІ УЧАСНИКІВ

Жодних змін не може бути внесено у заявку на участь, за винятком випадків, передбачених даним Регламентом. Однак, до моменту передстартового контролю учасники вільно можуть замінити заявлений автомобіль на Інший того ж класу (тієї ж групи).

### 3.6. СТАРТОВІ НОМЕРИ І ЕМБЛЕМИ

3.6.1. Організатор надає на кожний автомобіль дві емблеми змагання, та дві обов'язкової реклами які не можуть бути відхилені, ні в якому випадку.

Організатор може надати на кожний автомобіль дві не обов'язкові реклами, які можуть бути відхилені при умові сплати додаткового заявочного внеску згідно п. 5.2.1.

3.6.2. Емблеми змагань, обов'язкові та не обов'язкові реклами, та панно з стартовими номерами повинні бути до початку передстартового контролю надійно закріплені на автомобілі. Емблеми розміщуються на передньому та задньому капотах або на передній та задній частині автомобіля. Обов'язкова реклама розміщуються з кожного боку автомобіля над стартовим номером, згідно п.3.2.9. Стандартного та цього регламентів.

3.6.3. Стартові номери згідно п.4.6. Загального Регламенту. Розміри та розміщення стартових номерів згідно ст. 3.2.8. Стандартного та цього регламентів.

3.6.4. Якщо під час змагання виявиться, що:

а) Зображення емблеми змагання, обов'язкової реклами або бокового стартового номера (крім номера на даху), відсутні, учасник підлягає штрафу - 150 **грн.**, **за кожен відсутній одиницю зображення.**

б) за всі відсутні: дві емблеми, дві обов'язкові (не обов'язкові) реклами, два бокових номера учасник підлягає штрафу - 300 **грн.**

3.6.5. Прізвища водія та репродукція державного прапора повинні розміщуватися **з кожного** боку, в верхній частині передніх крил (Дивізіон 1) або кокапу (Дивізіон 3) автомобіля під **загрозою** штрафу - 100 **грн.**, при їх відсутності.

### 3.7. СИГНАЛІЗАЦІЯ. ПОЗНАЧЕННЯ

3.7.1. Для старту з місця використовуються: стартовий світлофор, а при відсутності електроенергії - сигнальний прапор.

Вогні світлофора мають такий зміст: **ЧЕРВОНИЙ** - залишатись на місці (ввімкнені всі вогні);  
**ЗЕЛЕНИЙ** - старт гонки (вмикаються всі зелені вогні, та одночасно вимикаються червоні вогні)

Один...три ліхтаря з червоними вогнями розміщуються в ряд над одним...трьома зеленими вогнями. Всі фонарі-типу фонарів для регулювання вуличного руху.

Після доповідей персоналу про готовність, тільки Директор змагання приймає рішення про старт гонки і об'являє про хвилину готовності, після чого виконуються дії:

- показується сигнальна дошка "1 хвилини" та вмикається червоне світло - двигуни повинні бути заведені, персонал учасника (механіки) залишають стартову зону;

- суддя із зеленим піднятим прапором проходить через стартову решітку від першого ряду до останнього, перевіряє готовність усіх водіїв до старту, позаду останнього ряду сигналізує зеленим прапором про готовність до старту

- показується дошка "15 секунд", яка через 10 секунд перегортається та показується дошка "5 секунд"
- червоне світло у продовж 5 секунд вимикається з одноразовим ввімкненням зеленого світла або від землі робиться змах стартовим (державним) прапором (при умові сигналу старту прапором).

На протязі усієї процедури старту на кожній стартовій лінії стоїть суддя з опущеним червоним прапором для контролю фальстарту. У випадку фальстарту на його лінії він піднімає вгору червоний прапор, який дублюється на першому суддівському посту (візуальне спостереження) та всіх інших суддівських постах (при допомозі радіозв'язку).

### 3.7.2. Сигнальні прапори:

- СТАРТОВИЙ** - державний прапор України;
- ФІНІШНИЙ** - чорно-білий картатий прапор;
- ЧЕРВОНИЙ** - зупинка заїзду;

Всі водії повинні припинити заїзд або тренування і, з максимальною обережністю, прибути по трасі на місце старту. Червоний прапор застосовується також для закриття траси перед заїздом;

- ЧОРНИЙ** - показується табличка зі стартовим номером водію, який повинен з'їхати з траси на наступному колі у місця знаходження закритого парку; **ЧОРНО-БІЛИЙ** - показується з табличкою зі стартовим номером водію, який попереджається про неспортивну поведінку;

(розділений по діагоналі)

- ЧОРНИЙ З ОРАНЖЕВИМ КОЛОМ** - показується з табличкою зі стартовим номером водію, автомобіль якого несправний і є небезпечним для нього і оточуючих, водій повинен зупинитись на наступному колі в ремонтній зоні або з'їхати в парк учасників;

Рішення показати три вище вказаних чорних прапора приймаються Спортивними Комісарами. Рішення показати червоний прапор приймається Директором змагання. **ЖОВТИЙ** - сигнал безпеки;

Розмахування жовтим прапором означає небезпеку будь-якого характеру, яка є за кожним постом. Як тільки водії проходять жовтий прапор, вони повинні зберігати кожний свою позицію і не мають права обганяти, поки не пройдуть повністю місце небезпеки, перед якою показано жовтий прапор. У випадку дії жовтого прапора на певній ділянці та появі другого інциденту на цій ділянці, використовується розмахування двома жовтими прапорами на протязі одного кола після виникнення другого інциденту. Після цього другий жовтий прапор прибирається. Такі дії відбуваються при появі третього інциденту на цій ділянці і так далі.

- ЗЕЛЕНИЙ** - використовується для старту вільних і тренувальних заїздів;
- БІЛИЙ** - інформує водіїв про те, що вони наближаються до місця обгону автомобіля, який рухається по трасі з набагато меншою швидкістю;
- БЛАКИТНИЙ** - сигнал обгону, інформує водія про те, що його обганяє більш швидкий автомобіль, який обігнав його на коло;

**ЖОВТИЙ З ДВОМА ДІАГОНАЛЬНИМИ ЧОРНИМИ ПОЛОСАМИ** - інформує водіїв про те, що лідер пішов на останнє коло і їм всім також залишається проїхати одне коло.

- БІЛИЙ З ЧЕРВОНИМ КОЛОМ** - хронометраж. Інформує водіїв про початок хронометражу і розташування лінії засічки (яка не обов'язково повинна збігатися з лініями старту чи фінішу).

3.7.3. Фінішна лінія розміщена і позначається тумбами "ФІНІШ", канавкою 10x5 см, що прокопана в ґрунті між тумбами "ФІНІШ".

При руйнуванні наземних позначень фінішна лінія є уявна пряма, що з'єднує передні частини фінішних тумб або відміток.

3.7.4. РЕМОНТНА ЗОНА під час гонок і тренувань розміщена в спеціально відведеному місці, зі збереженням заходів по безпечному в'їзду і виїзду з неї. Розміщення і позначення РЕМОНТНОЇ ЗОНИ вказується в Доповненні 1.

3.7.5. Місця розміщення закритого парку, з'їзду з траси, офіційного табло інформації, розміщення секретаріату і поста управління змаганням, медпункту та їх позначення в обов'язковому порядку вказується на схемі траси, Доповнення 1.

## РОЗДІЛ 4. ПРОВЕДЕННЯ ЗМАГАННЯ 4.1. СКЛАД ЗМАГАННЯ

Змагання складається з:

- вільного тренування;
- контрольних заїздів;
- попередніх заїздів (при необхідності);
- фінальних заїздів.

### 4.2. ВІЛЬНЕ ТРЕНУВАННЯ

4.2.1. Вільне тренування складається з одного заїзду для кожного класу (групи), в випадку , якщо кількість заявлених у класі (групі) автомобілів не більше 8.

- з двох заїздів з рівною кількістю автомобілів, у випадку, якщо кількість заявлених у класі (групі) автомобілів не більше 15

Якщо кількість заявлених у заліковій групі автомобілів більше 15 Колегія Спортивних Комісарів встановлює порядок проведення вільного тренування.

4.2.2. Кожний заїзд вільного тренування триває 15 хвилин.

4.2.3. Кожний автомобіль повинен проїхати не менше 3 кіл під час одного заїзду вільного тренування, водій який не пройшов обов'язкові кола проходить тренування в інший час до початку полу фінальних заїздів (при умові сплати штрафу 50 грн.)

4.2.4. Якщо водія допущено до змагання в двох класах (групах) він може брати участь в тренувальних заїздах тільки в одному класі (групі).

#### 4.3. КОНТРОЛЬНІ ЗАЇЗДИ

4.3.1. До одного контрольного заїзду допускаються учасники, які виконали норматив, встановлений ст. 4.2.3. Якщо водія допущено до змагання в двох класах (групах) він може брати участь в контрольних заїздах в кожному класі (групі).

4.3.2. Виїзд на контрольні заїзди в порядку виїзду в стартову зону, старт по одному автомобілю з інтервалом 10-15 сек. Максимальна кількість в серії контрольних заїздів 3 автомобілів.

4.3.3. Контрольні заїзди проводяться у три кола, з них перше - розгінне, два інших - хронометровані; точність хронометражу до 0,01с.

У залік йде час кращого кола, при рівності часу у декількох учасників враховується час другого кола. Учасники, які не пройшли контрольні кола, до повторних стартів не допускаються, але беруть участь у наступних заїздах і отримують місця на старті після водіїв, які пройшли контрольні кола.

4.3.4. Кожний контрольний заїзд триває 10 хвилин по розкладу заїздів.

#### 4.4. ГОНКА

4.4.1. Якщо в класі (групі) заявлено, або пройшло передстартовий технічний контроль, тільки чотири або менше автомобілів, то змагання в цьому класі (групі) вважається таким, що не відбулось, а учасникам пропонується стартувати в більш високому класі (групі). У виключному порядку в цьому класі змагання може проводитись, але його результати не йдуть до заліку Чемпіонату (Кубку), і нагородження в цьому класі буде проводитись на розсуд організатора тільки для 12 класу Дивізіону 1 та груп 1-Ю, 1-ЮМ, та 4 Дивізіону 3).

Включати автомобілі групи 1-Ю, 1-ЮМ в інші групи не дозволяється.

Якщо в будь-якій заліковій групі або класі у змаганні включеному у залік Чемпіонату України стартувало менше ніж 5 автомобілів, у змаганні включеному у залік Кубку України стартувало менше ніж 4 автомобіля, а у змаганні включеному у залік Кубку України стартувало менше ніж 3 автомобіля, змагання в цьому класі (групі) вважається таким що не відбулося, незалежно від кількості автомобілів, які заявлені та пройшли передстартовий технічний контроль.

4.4.2. В кожному заїзді стартують максимум 10 автомобілів, використовуючи розміщення 3-2-3-2 у стартовій сітці для старту з місця. Відстань між стартовими лініями рядів - 8 метрів, відстань між автомобілями в ряду не менш 3м. Якщо ліцензією на трасу дозволено старт одночасно більшої кількості автомобілів та є відповідне рішення КСК, допускається одночасно до старту 11 автомобілів використовуючи розміщення на старті 3-2-3-2-1.

4.4.3. Якщо кількість учасників менше або рівне 10 при умові виконання вимог п.4.4.2. проводяться тільки три фінальних заїзди "А", якщо кількість учасників більше, чим дозволено згідно п. 4.4.2. проводяться попередні заїзди: два напівфінальних і один фінальний "Б", для кожного класу (групи) окремо. Кількість кіл у серіях фінальних заїздів повинна бути однаковою.

Якщо проводяться два півфінальних заїзди, з них по чотири водіїв потрапляють зразу у перший фінал "А", у якому їм встановлюються місця на старті з 1 по 8. Водії, що не змогли напряму потрапити в фінал „А", стартують у фіналі "Б" (проводиться перед фіналом "А") з якого двоє кращих водіїв потрапляють у фінал "А", а для решти встановлюється наступні місця, при виконанні ними вимог пункту 6.3. Регламенту (мінімальна дистанція 4 км.).

Якщо кількість водіїв більше 20 або 22 проводяться чвертьфінальні заїзди, напівфінальні, фінальні "Б" та "А" заїзди.

4.4.4. Місця на старті першого фінального заїзду "А" встановлюються по результатам контрольних заїздів, або згідно п.4.4.3., якщо були попередні заїзди.

При рівних результатах в попередніх заїздах, місце на старті першого фінального заїзду ("Б" або "А") визначається за кращим контрольним часом.

Місця на старті другого фінального заїзду "А" визначаються по результатам першого фінального заїзду "А", третього - по результатам другого.

Якщо водій не з'явився у стартову зону, його місце на старті залишається вільним і до наступних заїздів він допускається тільки якщо, заїзди є також фінальними, при цьому його місце на старті наступного заїзду визначається тільки після водіїв, що брали участь у попередньому заїзді.

Водій, що має кращий результат має право вибору стартової позиції у межах свого ряду.

У випадку поливу траси перед полу фінальним або фінальним заїздом певного класу (групи), директор повинен перед стартом цього заїзду дати можливість водіям цього класу (групи) проїхати одне коло для ознайомлення зі змінами у покритті траси. Проїзд цього кола не є обов'язковим для водіїв. Стартер випускає водіїв на трасу по черзі з інтервалом.

4.4.5. Переможцем у заїзді, при рівній кількості пройдених цілих кіл, буде водій, що показав кращий час у заїзді, друге місце займе водій, що показав другий час, та аналогічно призначаються наступні місця. Далі призначаються місця водіям по кількості пройдених цілих кіл (чим менше кіл, тим гірше місце), при рівності кіл - в порівнянні часу проходження цієї кількості кіл. Водій що стартував, але не проїхав жодного кола, місця в заїзді не отримує.

Очки за місце водія у кожному заїзді встановлюється за 1...10 місця, згідно статті 4.6.3. Стандартного Регламенту. Для водіїв, що посіли місця з 11 і далі очки не нараховуються, але місця на старті наступного заїзду встановлюється по місцям зайнятим ними у попередніх заїздах. (Очки набрані у заїздах є проміжними, призначені для встановлення підсумкового місця на змаганні, та у подальшому не враховуються).

4.4.6. Результати контрольних заїздів, склад учасників в перших заїздах та порядки стартів затверджується Колегією Спортивних Комісарів та доводяться до відома учасників

4.4.7. Фальстарт - передчасний початок руху автомобіля після включення червоного світла та до включення зеленого світла або рух автомобіля після показу дошки "5 секунд" до змаху стартового прапора під час старту заїзду пеналізується:

а) до часу водія автомобіля, який здійснив фальстарт у будь-якому заїзді, крім фінального, додається 10 с.;

б) якщо будь-який водій здійснив фальстарт під час фінального заїзду, цей заїзд зупиняється рішенням Директора змагання в наступному порядку: робляться відмашки червоними прапорами на першому та всіх постах, відмашки червоними прапорами повторюються на центральному суддівському посту по закінченні першого і другого кола заїзду, в якому було зроблено фальстарт. При зупинці заїзду, при здійсненні фальстарту, проводиться повторний старт.

в) водій, який здійснив повторний фальстарт під час фінальних заїздів, виключається і йому класифікується останнє місце в фіналі.

4.4.8. Протягом гонки водієм повинно використовуватися виключно полотно траси (Додаток "L" до МСК ФІА розділ 4, пункт 1-д).

їзда поза валами, що позначають трасу (особливо при поліпшенні результату) пеналізується виключенням в цьому заїзді. Водій, що вїїхав за межі зазначеного гоночного полотна траси, повинен повернутися на трасу у місці вїїзду, в цьому випадку він не буде пеналізований. Якщо водій повернувся на трасу у другому місті він також не буде пеналізований, якщо він не зробив аварійну ситуацію, не завадив при цьому іншим водіям, не поліпшив свою позицію та не скоротив дистанцію.

4.4.9. При складних погодних умовах та (або) непридатності траси до проведення змагання та (або) інших Форс-мажорних обставинах питання про проведення змагання, його перенос (не більш ніж на добу), відміну його частково або повністю вирішується на зборах КСК з учасниками, з умовою письмової згоди більш, ніж 70% учасників по прийнятому рішення. У випадку відміни змагання очки в індивідуальний залік Чемпіонату (Кубку) нараховуються наступним чином:

- якщо у певному класі (групі) пройдено до 30% дистанції, змагання у цьому класі (групі) вважається таким, що не відбулось, і очок в залік Чемпіонату (Кубку) водіям не нараховується;

- якщо у певному класі (групі) пройдено від 30% до 60% дистанції, змагання у цьому класі (групі) вважається таким, що відбулось, і водіям нараховуються 50% очок від діючої шкали очок;

- якщо у певному класі (групі) пройдено більш 60% дистанції, змагання у цьому класі (групі) вважається таким, що відбулось, і водіям нараховуються очки згідно з діючою шкалою очок;

Командні очки рахуються в звичайному порядку, але:

- якщо у певному класі (групі) одного дивізіону змагання не відбулось, то змагання в командному заліку цього дивізіону теж вважається таким, що не відбулось;

- якщо у всіх класах одного дивізіону змагання відбулось, але у певному класі (групі) одного дивізіону водіям нараховано 50% очок від діючої шкали, то сума очок у командному заліку буде складатися з 50% очок від діючої шкали усіх водіїв цього дивізіону.

4.4.10. Виставлений жовтий прапор означає небезпеку будь-якого характеру або перешкоду, яка вимушує водія змінити звичну траєкторію проходження ділянки, яка є за даним постом, до місця інциденту. У випадку, якщо водій з якихось причин не побачив інциденту (помилка судді з прапором, інцидент ліквідувався після показу жовтого прапора), дія жовтого прапора відмінюється наступним суддівським постом, якщо на ньому не виставлений жовтий прапор.

Як тільки водії проходять жовтий прапор вони повинні зберігати кожний свою позицію і не мають права обганяти, поки не пройдуть повністю місце небезпеки, перед якою показаний жовтий прапор.

Обгоном в цій ситуації вважається випередження передньої частини автомобіля якого обганяють, будь-якою частиною випереджаючого автомобіля, в зоні дії жовтого прапора і до кінця інциденту.

Кінцем інциденту вважається передня частина автомобіля, що зупинився, або найдалше (по напрямку руху по трасі) місце інциденту іншого характеру.

У випадку дії жовтого прапора на певній ділянці та появи другого інциденту на цій ділянці, використовується розмахування двома жовтими прапорами на протязі одного кола після виникнення другого інциденту. Після цього другий жовтий прапор прибирається. Такі дії відбуваються при появі третього інциденту на цій ділянці і так далі.

4.4.11. Фініш виконується з ходу, при цьому забороняється зупинка чи різке зниження швидкості після фінішної лінії, а також встановлення автомобіля за межами спеціально відведеного майданчика або закритого парку та несанкціоноване залишення їх. Після фінішу лідера інші водії вважаються як такі, що фінішували.

4.4.12. Надання сторонньої допомоги водію який зупиняється чи уповільнює рух автомобіля, вихід водія з автомобіля, крім спеціально відведеної для цього ремонтної зони, забороняється. Якщо вказана дія здійснена, водію зараховується кількість повних кругів в заїзді, які пройдені до місця порушення даного пункту Регламенту і він вважається закінчившим заїзд.

Якщо водію надана допомога персоналом Організатора або глядачами для виведення автомобіля з аварійного стану, він також вважається закінчившим заїзд.

4.4.13. Будь-який водій, що відчуває необхідність зупинитись у будь-якому місці траси, повинен встановити свій автомобіль так, щоб він не став джерелом небезпеки для інших водіїв, або застосувати заходи для виведення автомобіля з траси без сторонньої допомоги. Якщо водій не може продовжувати змагання, він зобов'язаний залишити свій автомобіль, попередньо впевнившись у безпечній обстановці і перед тим як розщепити ремені безпеки, також повинен впевнитись у безпеці чи отримати дозвіл офіційної особи змагання.

При русі по трасі в ході заїзду автомобіль повинен рухатися тільки під дією сили тяги свого двигуна або сил інерції і тяжіння. Забороняється рухати автомобіль м'язовою силою спортсмена або за допомогою людей, які йому допомагають.

4.4.14. Якщо водій проїхав менше 4 км, при 4-Х цілих пройдених колах у будь-якому попередньому або фінальному заїзді (заїздах) йому зараховується участь в змаганні, в протоколах проставляється "0" очок, і місце в заліку не встановлюється.

4.4.15. Рух по трасі дозволяється тільки в одному встановленому напрямку, який вказується на схемі, Доповнення 1 до цього Регламенту. Будь-який рух проти встановленого напрямку руху: під час тренування, під час і після заїздів, для буксування пошкоджених автомобілів (дозволяється тільки під контролем офіційних осіб змагання) заборонено під загрозою виключення із змагання.

Вимушений з'їзд назад з крутого схилу дозволяється, але якщо при цьому відбудеться зіткнення, винний може бути виключений з даного заїзду.

4.4.16. Обгін дозволяється, як з лівої так і з правої сторін, але з додержанням засобів обережності. Водій, який обганяє автомобіль, не повинен допускати поштовхів і ударів автомобіля який обганяє, якщо це призведе до зміни напрямку руху останнього (див. доповнення до Регламенту по кросу).

Автомобіль, який обганяють, не повинен перешкоджати обгону різким зміненням траєкторії напрямку руху або іншим способом. Такі дії тягнуть за собою покарання у відповідності до Зведеної таблиці Пеналізації. Забороняється різко змінювати напрям руху, якщо це не обумовлено конфігурацією траси. Водій, який перешкодив при цьому іншому водію (який здійснював кросинг), несе покарання відповідно до Зведеної таблиці Пеналізації.

4.4.17. Перші 30 метрів після старту (ця зона повинна бути зазначена добре видимими синіми або зеленими прапорами) автомобілі повні рухатися прямолінійно. Зміна прямолінійного руху дозволяється тільки при обгону іншого автомобіля. Порушення цього правила тягне за собою стягнення у відповідності до Зведеної таблиці Пеналізації.

#### 4.5. ЗАКРИТИЙ ПАРК

4.5.1. Після закінчення фінального заїзду у певній групі (класі) перші три автомобілі, що показали кращий результат у кожній групі (класі), а також автомобілі, на які вкажуть Спортивні Комісари або Директор змагання, повинні без зупинки заїхати у Закритий парк.

4.5.2. Автомобілі, які не заїхали у Закритий парк, або що прибули туди з запізненням, або іншим чином порушили режим Закритого парку, виключаються зі змагання.

4.5.3. В Закритому парку автомобілі повинні знаходитись до моменту публікації результатів заїзду у певному класі (групі) та 30 хвилин після. В випадку додаткового старту, дозвіл залишити Закритий парк для будь-якого автомобіля дається рішенням Колегії Спортивних Комісарів. Підготовка цих автомобілів до старту проводиться під контролем офіційних осіб. Після фінішу ці автомобілі повинні повернутись у Закритий парк.

4.5.4. В випадку подання протестів, режим Закритого парку продовжується до моменту прийняття рішення Колегією Спортивних Комісарів.

4.5.5. У Закритому парку дозволяється присутність тільки офіційних осіб та з їх дозволу та під їх контролем осіб, призначених для виконання робіт по перевірці автомобілів.

4.5.6. Режим Закритого парку знімається рішенням Колегії Спортивних Комісарів.

#### 4.6. КЛАСИФІКАЦІЯ. ПОРЯДОК НАРАХУВАННЯ ОЧОК. РОЗПОДІЛ МІСЦЬ

4.6.1. Після кожного змагання встановлюється наступна класифікація:

- класифікація водіїв у індивідуальному заліку у кожному класі (групі) (при умові, що у класі (групі) стартувало 5 і більше автомобілів);

класифікація командного результату серед команд Д-1 і Д-3 - окремо.

4.6.2. Переможець в заїзді і наступні місця встановлюються згідно п. 4.4.5. цього Регламенту. Переможець в змаганні і наступні місця встановлюються по кількості очок набраних у двох фінальних заїздах (якщо фінальних заїздів було два) або без одного гіршого (якщо фінальних заїздів було три). При рівності очок у декількох водіїв першість встановлюється за результатами останнього заїзду. Для водіїв, що не набрали проміжних очок, місця встановлюються по кількості пройдених цілих кіл за залікові заїзди. При рівності результатів враховуються особисті результати в заїздах. Якщо водій проїхав менше 4-Х кіл (4.4км) місце йому не виводиться (п.п. 3.1., 4.4.14. цього Регламенту.)

4.6.3. Водіям за виборені місця присвоюються очки за таблицею:

1 місце - 20 очок	6 місце - 6 очок
2 місце - 15 очок	7 місце - 4 очка
3 місце - 12 очок	8 місце - 3 очка
4 місце - 10 очок	9 місце - 2 очка
5 місце - 8 очок	10 місце - 1 очко.

4.6.4. Першість на кожному змаганні серед **команд** визначається за найбільшою кількістю очок, набраних **двома і менше кращими водіями** (при умові, що водій в командному заліку заявлений тільки в одному класі (групі)). При рівності очок у команд першість встановлюється за кращими результатами водіїв (1,2,3, водія). Відсутність третього водія вважається за гірший результат.

Кількість стартуючих в кожному класі (групі) визначається фактичною кількістю стартувавших в цьому класі (групі) в будь-якому попередньому та (або) фінальному заїзді (заїздах).

Командні очки нараховуються для членів команд згідно кількості стартуючих за таблицею Додаток 1. П.12.1. Б до «Загальних вимог до всіх Чемпіонатів, Кубків, Трофеїв (Серій) України та змагань, включених у їх залік».

## РОЗДІЛ 5. ЗАКЛЮЧНІ ПОЛОЖЕННЯ 5.1. ПРОТЕСТИ І АПЕЛЯЦІЇ

5.1.1. Будь-який протест повинен бути поданий у відповідності з Розділом XII НСК ФАУ.

5.1.2. Кожен протест повинен подаватися у письмовій формі, підписаний володарем ліцензії учасника та повинен супроводжуватись внеском у розмірі **100 грн.** та гарантійним внеском у сумі: **500 грн.** за перевірку одної з частин автомобіля (двигун, трансмісія, керування, гальмівна система і т.і.): **1000 грн.** за перевірку всього автомобіля.

Водій з об'єктивних причин може відмовитись від перевірки двигуна у даний час, у зв'язку з чим він подає відповідну заяву до КСК. КСК може прийняти рішення про перенос перевірки двигуна на другий термін, але не пізніше ніж останнє змагання поточного року. Місце і термін перевірки визначає КСК з погодженням із зацікавленими сторонами. Якщо таке рішення прийнято, технічний комісар повинен опломбувати двигун і до перевірки він вважається таким, що знаходиться під умовним протестом. Двигун пломбується двома різними пломбами, засоби пломбування яких знаходяться у осіб, встановлених рішенням комітету кросу. Перевірка опломбованого двигуна відбувається з обов'язковою присутністю водія або власника автомобіля та двох вищеназваних осіб, які мають засоби пломбування, на перевірку обов'язково запрошується протестуюча сторона, але її присутність не обов'язкова. У випадку якщо протест задовольняється, дія санкцій розповсюджується з моменту подання протесту та до моменту перевірки двигуна.

5.1.3. Витрати, що пов'язані з виконанням робіт по демонтажу та монтажу при *перевірці* протесту, що не покриваються гарантійним внеском відносяться на рахунок протестуючої сторони, але не більше 50% від гарантійних внесків згідно п. 5.1.2.

5.1.4. Внески, вказані у п.п. 5.1.2.; 5.1.3. повертаються тільки у *випадку*, якщо протест **виявився** об'ґрунтованим, або на основі рішення ФАУ.

5.1.5. Протести подаються Директору змагання. При відсутності Директора змагання протести подаються будь-кому зі Спортивних Комісарів. До протесту додається письмове підтвердження секретаря, про сплату внесків про сплату внесків за протест і гарантійний внесок.

5.1.6. Протести подаються:

- проти прийняття заявки - не пізніше двох годин після закінчення передстартового **контролю** автомобілів,
- проти послідовності заїздів - не пізніше ніж за годину до старту змагання,
- проти рішення Технічного Комісара або контролера - на протязі 30 хвилин після **винесення** цього рішення,
- проти порушень водієм положень розділу 4.4 на протязі 30 хвилин, але не пізніше початку наступного заїзду у цьому класі (групі),
- проти помилок або порушень, здійснених на протязі змагання з питань відповідності (невідповідності) автомобіля вимогам або класифікації, встановлених по закінченню змагання - подається на протязі 30 хвилин після офіційної публікації результатів.

5.1.7. Забороняється внесення протестів по рішенням, винесеним суддями лінії старту, суддями фінішу або суддями факту по суті виконання ними своїх службових обов'язків (ст. 149 НСК ФАУ)'.

5.1.8. Учасники можуть подавати апеляції відносно прийнятих рішень у відповідності з **розділом XIII** НСК ФАУ.

5.1.9. Для збереження за собою права на апеляцію учасник зобов'язаний на протязі години після опублікування цього рішення повідомити Спортивних Комісарів про намір опротестувати їх рішення.

## 5.2. ЗАЯВОЧНІ ВНЕСКИ

5.2.1. Заявочні внески встановлені:

- а) - за команду - (не більше 200 грн.);  
- за водія - (не більше 400 грн.).
- б) - не здійснюється

в) для стартуючих в двох класах внесок складає 150% від встановлених згідно п.п. а)

5.2.2. Від заявочного внеску звільнені: **водії до 16 років.**

5.2.3. Заявочний внесок буде повернено повністю:

- а) особам, заявки яких було повністю відхилено;
- б) у випадку коли змагання не відбулося.

5.2.4. Якщо заявлений учасник з форс-мажорних обставин, належним чином перевірених ФАУ, не брав участі у змаганні йому повертається 50% заявочного внеску.

5.2.5. Заявочні внески перераховуються на р/р у вигляді, який встановлює Організатор або готівкою під час реєстрації.

### 5.3. ЗВЕДЕНА ТАБЛИЦЯ ПЕНАЛІЗАЦІЇ

Стаття	Порушення	Не допущення до змагання	Виключення із змагання (заїзду)	Штраф грн.
<b>Індивідуальний Регламент</b>				
3.2.	Невідповідність автомобіля вимогам Регламенту	*		
3.3.	Невідповідність документів учасників вимогам ФАУ	*		
3.6.4.a	Відсутність емблеми змагання, обов'язкової реклами, бокового стартового номера (за кожну одиницю).			150
3.6.4.6	Відсутність всіх емблем, обов'язкової реклами, бокових стартових номерів			300
3.6.5.	Відсутність прізвища ім'я та/або репродукції державного прапора у встановленому місці			100
3.7.2.	Невиконання вимог сигнальних прапорів	*		
4.2.3.	Тренування в інший час			50
4.4.7.	Фальстарт у будь-якому заїзді, крім фінального	+ 10 секунд до результату заїзду		
4.4.7.	Повторний фальстарт у фіналі		**	
4.4.8.	їзда по - за валами означаючими трасу			
4.4.8.	Проїзд маркера не з тієї сторони			
4.4.10.	Обгін в зоні дії жовтого прапора	*		
4.4.15.	Вимушений з'їзд у протилежному напрямку, що призвів до зіткнення	*		
4.4.16.	Кросінг	*		
4.4.17.	Порушення правила прямолінійного руху в 30-ти метровій зоні старта	*		
4.5.2.	Порушення режиму закритого парку	*		
5.5.3.	Невідповідність реклами вимогам Регламенту	*		
<b>Пеналізація віддана на розсуд Колегії Спортивних Комісарів:</b>				
5.7.2.	Відсутність на церемонії нагородження без форс-мажорних обставин	до позбавлення призів		
5.7.3.	Невиконання умов церемонії нагородження	до позбавлення призів		
5.9.5.	Обманна чи неспортивна дія здійснена учасником, водієм або персоналом учасника			До 1000
	Получені на одному змаганні двох зауважень (крім попередження за фальстарт)	*		

18

### 5.4. СТРАХУВАННЯ

5.4.1. Всі учасники і водії повинні мати страховий захист від нещасних випадків на суму не менше 1000 грн.

5.4.2. Організатор не відповідає за збитки та шкоду як по відношенню до водіїв і їх майну (крім періоду знаходження автомобілів у закритому парку) так і за збитки, що заподіяні стороннім особам і їх майну.

5.4.3. У випадку аваргІ учасник і водій виконують вимоги Організатора та відмовляються від права на протест по відношенню до них.

### 5.5. РЕКЛАМА

5.5.1. Учасникам змагання дозволяється вільно розміщувати будь-яку рекламу на своїх автомобілях при умові, що ця реклама:

- а) дозволена законодавчими актами України;
- б) не носить релігійного або політичного характеру
- в) не носить образливого характеру;
- г) не займає місця, зарезервовані для емблем, номерів змагання та обов'язкової реклами Організатора: два місця максимальним розміром 120 x 500 мм на передніх дверях над панно зі стартовим номером або на бокових секціях автомобіля, та два місця на передньому та задньому капотах чи частинах кузова;
- д) не заважає видимості з місця водія.

5.5.2. Учасник змагання повинен розмістити на автомобілі два зображення обов'язкової реклами (яка не може бути відхилена) та необов'язкову (якщо вона їм прийнята) рекламу Організатора до початку передстартового контролю.

5.5.3. Якщо реклама не відповідає вищевказаним вимогам, учасник виключається із змагання.

## 5.6. ПРИЗИ

5.6.1. У класах (групах) встановлений наступний \_\_\_\_\_ сумарний призовий фонд:

5.6.2. У кожному командному заліку: Команди, що посіли перші три місця нагороджуються: почесними грамотами та кубками (обов'язково), інші призи на розсуд організатора.

5.6.3. У кожному класі (групі) у якому відбулося змагання, у індивідуальному заліку водії, що посіли перші три місця нагороджуються: почесними грамотами, кубками та медалями (обов'язково) та цінними подарунками у розмірі не менш: за I місце 500 грн., за II місце 350 грн., за III місце 250 грн.

5.6.4. Перелік інших нагород: \_\_\_\_\_.

## 5.7. НАГОРОДЖЕННЯ.

5.7.1. Місце і порядок нагородження буде оголошений.

5.7.2. Відсутність на церемонії нагородження при відсутності форс-мажорних обставин веде до позбавлення призів.

5.7.3. На урочистому нагородженні всі призери повинні бути: в гоночних комбінезонах. Невиконання цих умов може призвести до позбавлення призів.

5.7.4. Нагородження відбувається після обробки та оприлюднення попередніх результатів, незалежно від того чи були подані протести. У випадку, якщо будуть задоволені будь які протести, що змінюють переможців та (або) призерів вже після нагородження, організатор повинен забезпечити передачу (або обмін) призів згідно затвердженими результатами.

## 5.8. ЗМІНИ І ДОПОВНЕННЯ ДО РЕГЛАМЕНТУ.

5.8.1. Положення даного Регламенту можуть змінюватись тільки у відповідності до ст. 66 та ст. 141 НСК ФАУ.

5.8.2. Всі можливі зміни і додаткові положення оголошуються через датовані і нумеровані доповнення, які діють як складова частина даного Регламенту. Ці доповнення вивішуються у Секретаріаті, на дошці оголошень змагання. Одночасно у самий короткий термін вони доводяться безпосередньо учасникам, і останні повинні підтвердити їх отримання під підпис, за винятком випадків фізичної неможливості, під час проходження змагання.

## 5.9. ЗАСТОСУВАННЯ І ТЛУМАЧЕННЯ РЕГЛАМЕНТУ.

5.9.1. Директор змагання застосовує НСК ФАУ, Регламент Чемпіонату, даний Регламент під час змагання. Однак, він повинен інформувати Колегію Спортивних Комісарів про всі важливі рішення, які він приймає.

5.9.2. Всі протести по рішенням передаються для вивчення в Колегію Спортивних Комісарів (ст. 171 НСК ФАУ).

5.9.3. Так само, всі непередбачені випадки вивчаються Колегією Спортивних Комісарів, яка виключно має право приймати рішення (ст. 141 НСК ФАУ).

5.9.4. У разі виникнення суперечностей у питаннях інтерпретації Регламенту Чемпіонату, даного Регламенту необхідно використовувати тільки український текст.

5.9.5. Будь-яка неправильна, обманна або неспортивна дія, здійснена учасником, водієм або персоналом учасника, буде осуджена Колегією Спортивних Комісарів, яка оголосить будь-яке можливе покарання аж до виключення. Максимальний розмір грошової пеналізації не може перевищувати 1000 грн.

Доповнення 1. Схема траси з вказівкою напрямку руху, радіусами поворотів, з зображенням на схемі:

- 1 - стартова зона,
- 2 - зона техогляду,
- 3 - ремонтна зона під час гонки
- 4 - лінія фінішу,
- 5 - з'їзд з траси,
- 6 - закритий парк,
- 7 - парк учасників,
- 8 - центральний пост,
- 9 - секретаріат,
- 10 - місце нагородження

- 11- зони для глядачів,
- 12- пожежні автомобілі,
- 13- медичні автомобілі,
- 14- автомобілі евакуатори,
- 15- поливальні машини,
- 16- стоянки автомобілів глядачів
- 17- пункти харчування
- 18- туалети,
- 19- доріжки для евакуації,
- 20- стрічки огорожі.

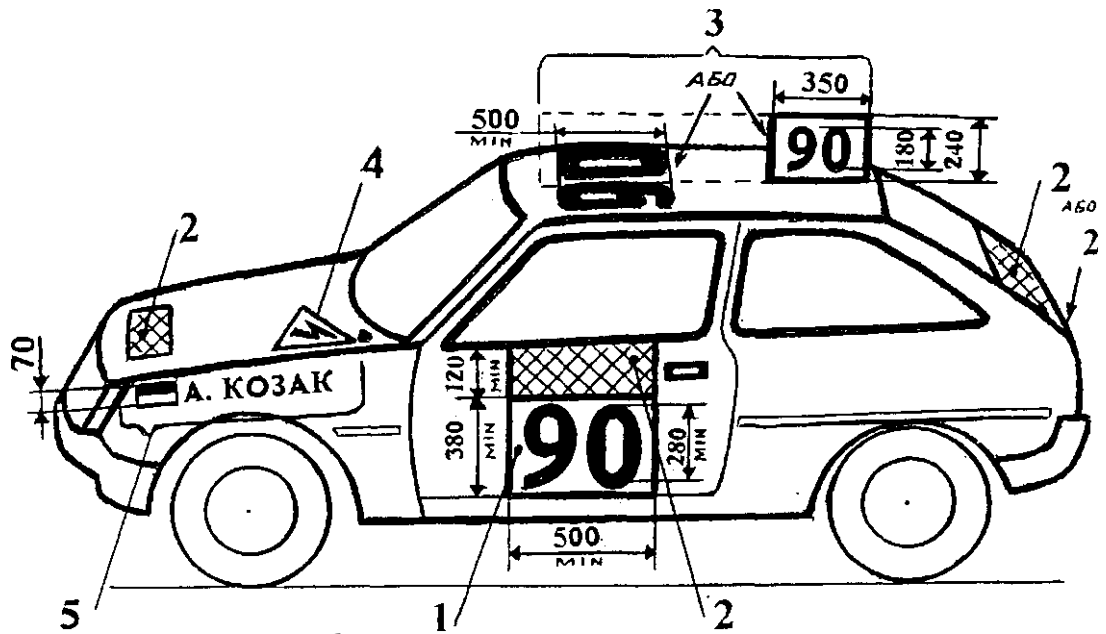
Інше, згідно ліцензії на трасу, а також пости на трасі, додаткові доріжки і місця установки штрафних маркерів.

Доповнення 2. Карта (план) місцевості з розташування траси зі схемою проїзду до траси з позначенням розташування: траси, лікарень, АЗС, СТО, готелів, стоянок та зображеннями і назвою під'їзних доріг до траси і всіх установ.

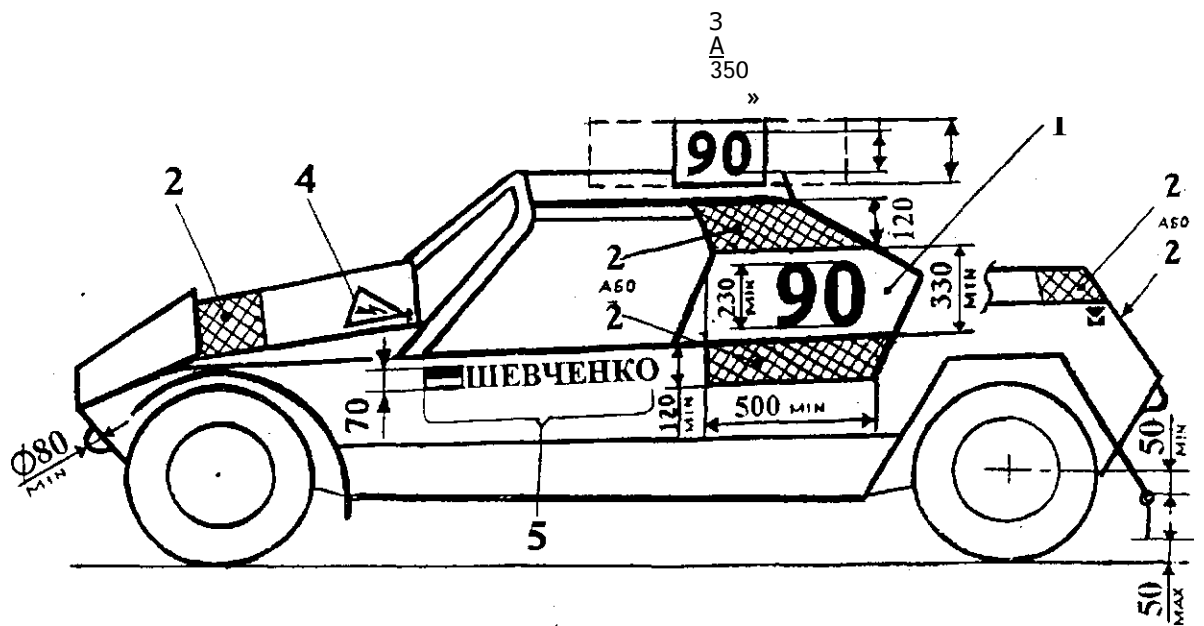
Додаток 1

ТАБЛИЦЯ  
РОЗРАХУНКУ ОЧОК У КОМАНДНОМУ ЗАЛІКУ

Мшс це	Кількість водив, що стартували																							
	24	23	22	21	20	19	18	17	16	15	14	13	12	11	10	9	8	7	6	5	4	3	2	
1	100	100	100	100	100	100	100	100	100	100	100	100	100	100	100	90	80	70	60	50	40	30	20	
2	89	89	89	89	88	88	87	87	86	86	85	84	83	82	81	72	62	53	43	34	24	14	1	
3	81	81	80	80	79	78	78	77	76	75	74	72	71	69	66	57	48	39	30	21	11	1		
4	75	74	73	72	71	71	69	68	67	66	64	62	60	57	54	45	37	28	19	10	1			
5	69	68	67	66	65	64	62	61	59	57	55	53	50	47	43	35	27	18	10	1				
6	63	62	61	60	59	57	56	54	52	50	48	45	42	38	34	26	17	9	1	-				
7	58	57	56	55	53	52	50	48	46	43	41	37	34	30	25	17	9	1	-	-				
8	54	52	51	49	48	46	44	42	40	37	34	31	27	22	16	9	1	-	-	-				
9	49	48	46	45	43	41	39	37	34	31	28	24	20	15	8	1	-	-	-	-				
10	45	44	42	40	38	36	34	31	29	25	22	18	13	8	1	-	-	-	-	-				
11	41	40	38	36	34	32	29	27	24	20	16	12	7	1	-	-	-	-	-	-				
12	37	36	34	32	30	27	25	22	19	15	11	6	1	-	-	-	-	-	-	-				
13	34	32	30	28	26	23	20	17	14	10	6	1	-	-	-	-	-	-	-	-				
14	30	28	26	24	22	19	16	13	10	6	1	-	-	-	-	-	-	-	-	-				
15	27	25	23	21	18	15	12	9	5	1	-	-	-	-	-	-	-	-	-	-				
16	24	22	20	17	14	12	8	5	1	-	-	-	-	-	-	-	-	-	-	-				
17	21	19	16	14	11	8	5	1	-	-	-	-	-	-	-	-	-	-	-	-				
18	18	15	13	10	8	4	1	-	-	-	-	-	-	-	-	-	-	-	-	-				
19	15	12	10	7	4	1	-	-	-	-	-	-	-	-	-	-	-	-	-	-				
20	12	9	7	4	1	-	-	-	-	-	-	-	-	-	-	-	-	-	-	-				
21	9	7	4	1	-	-	-	-	-	-	-	-	-	-	-	-	-	-	-	-				
22	6	4	1	-	-	-	-	-	-	-	-	-	-	-	-	-	-	-	-	-				
23	4	1	-	-	-	-	-	-	-	-	-	-	-	-	-	-	-	-	-	-				
24	1	-	-	-	-	-	-	-	-	-	-	-	-	-	-	-	-	-	-	-				



Місце для обов'язкового розміщення:



1. Бокового стартового номеру;
2. Обов'язкової реклами;
3. Таблички зі стартовим номером на даху автомобіля;
4. Головного вимикача електрообладнання;
5. Репродукція державного прапора, прізвище водія.